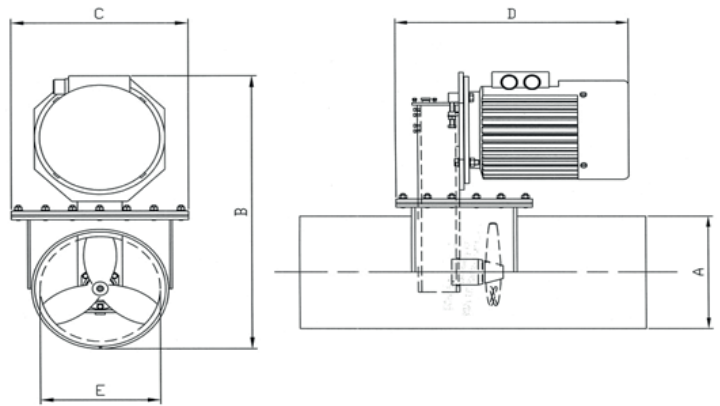


Type pk kW A B C D E (prop)

10E	10	7,5	273	629	360	505	Ø 251
15E	15	11	324	710	412	561	Ø 302
20E	20	15	368	823	476	673	Ø 342
25E	25	18,5	406	879	508	673	Ø 376
30E	30	22	457	946	567	716	Ø 428
40E	40	30	457	1016	567	769	Ø 428
50E	50	37	508	1089	620	934	Ø 469
61E	61	45	559	1210	660	934	Ø 510
75E	75	55	610	1403	711	1242	Ø 564

400 V elektrisch aangedreven met horizontaal gemonteerde motor tot 55 kW = 75 pk

Maten in mm. Grotere en tussenliggende maten en/of vermogens en andere spanningen op aanvraag. Bij 440V ligt het vermogen 10% hoger.

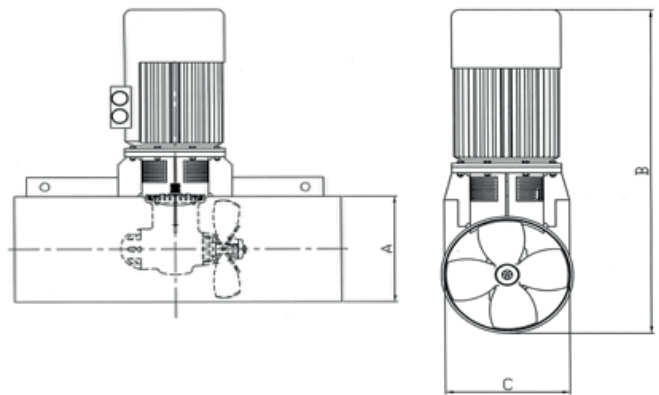


Type pk kW A B C (prop)

50E	50	37	508	1390	Ø 469
61E	61	45	559	1466	Ø 510
75E	75	55	610	1688	Ø 564
100E	102	75	642	1775	Ø 595
122E	122	90	642	1830	Ø 595
150E	150	110	762	2226	Ø 715
217E	217	160	914	2537	Ø 854
272E	272	200	914	2580	Ø 854
340E	340	250	1016	2806	Ø 960
380E	380	280	1100	3007	Ø 1025
428E	428	315	1200	3057	Ø 1125
800E	800	597	1730		Ø 1640
1250E	1250	933	2600		

400 V elektrisch aangedreven met verticaal gemonteerde motor vanaf 37 kW = 50 pk

Maten in mm. Grotere en tussenliggende maten en/of vermogens en andere spanningen op aanvraag. Bij 440V ligt het vermogen 10% hoger.

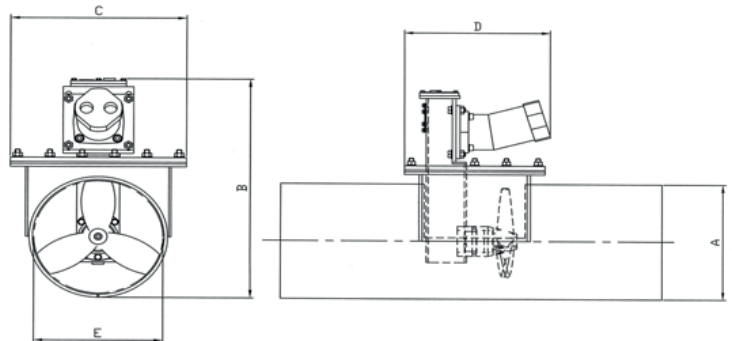


Type pk kW A B C D E (prop)

13H	13	9,5	273	548	360	378	Ø 251
16H	16	12	324	584	412	370	Ø 302
20H	20	15	368	630	456	352	Ø 342
25H	25	18,5	406	645	497	402	Ø 376
30H	30	22	457	789	567	440	Ø 428
35H	26	35	457	762	567	440	Ø 428
40H	40	29	457	770	567	440	Ø 428
50H	50	37	457	770	567	440	Ø 428
60H	60	44	559	954	670	540	Ø 510

Hydraulisch aangedreven met horizontaal gemonteerde motor tot 44 kW = 60 pk

Maten in mm. Grotere en tussenliggende maten op aanvraag



Type pk kW A B C (prop)

50H	50	37	508	1065	Ø 469
75H	75	55	610	1167	Ø 564
100H	100	73,5	642	1219	Ø 595
120H	120	88	642	1219	Ø 595
150H	150	110	762	1359	Ø 715
200H	200	147	914	1522	Ø 854
250H	250	184	914	1522	Ø 854
350H	350	257	1016	1746	Ø 956
400H	400	294	1100	1788	Ø 1033
500H	500	368	1200	2089	Ø 1120

Hydraulisch aangedreven met verticaal gemonteerde motor vanaf 37 kW = 50 pk

Maten in mm. Grotere en tussenliggende maten op aanvraag

