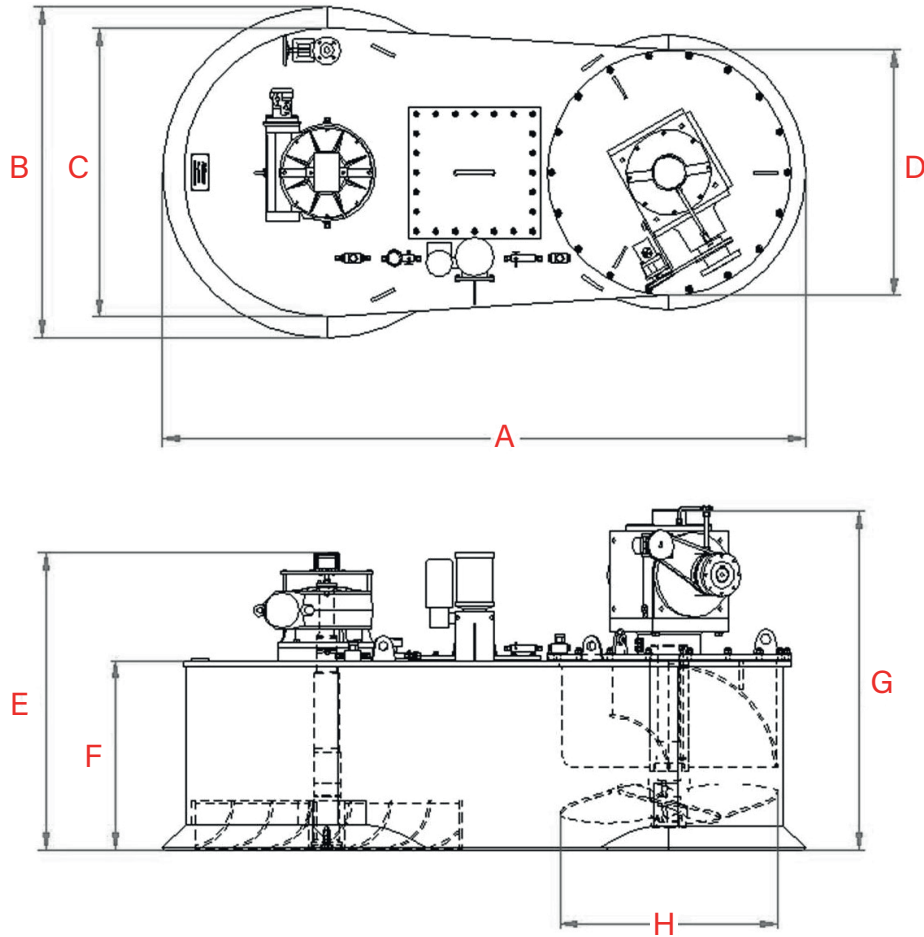




# GAMMA



Type	van-tot (pk)	van-tot (kW)	A	B	C	D	E	F	G	H (prop)
315	20 - 40	15 - 29	1150	678	426	404	515	320	700	315
372	40 - 118	29 - 87	1365	678	528	468	617	422	754	372
484	118 - 200	87 - 147	1650	850	620	584	866	475	851	484
625	200 - 260	147 - 191	1935	1020	832	722	900	600	1088	625
900	260 - 400	191 - 294	2646	1353	1180	1005	1218	776	1410	900
1000	400 - 435	294 - 320	2920	1480	1306	1112	1442	1000	1634	1000
1200	435 - 600	320 - 441	3487	1841	1582	1360	2300	1200	2125	1200
1400	600 - 800	441 - 588	3882	2120	1850	1586	2394	1238	2163	1400

Diesel of 400V elektrisch aangedreven (optioneel: verticaal gemonteerde motor)  
 Maten in mm. Grotere en tussenliggende maten en/of vermogens en andere spanningen op aanvraag.  
 Bij 440V ligt het vermogen 10% hoger